

T90cn-2,5M Aluminum

ACT9025C.ALU



Ratio
Rapporto
1:1



RPM
Velocità
6.000 min⁻¹



Max. axial load
Max. carico assiale
510 N



Torque
Momento torcente
20 Nm



Weight
Peso
4,9 kg

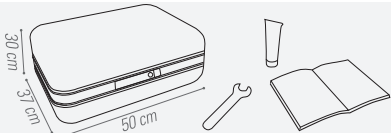


Collet
Pinza
ER 25 - Ø1-16 mm

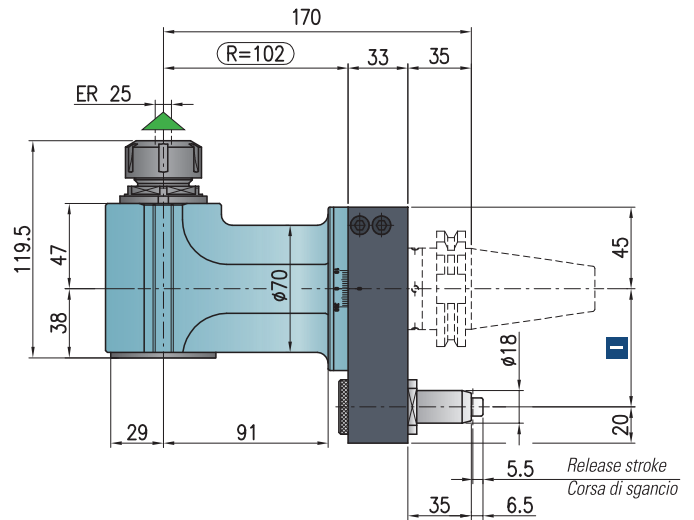


Shank
Cono
ISO40 DIN-69871/BT-40

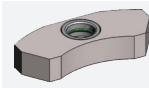
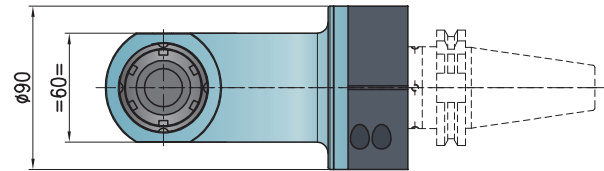
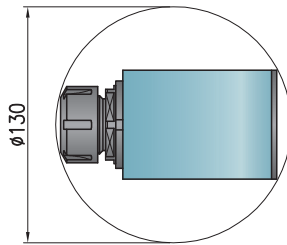
*** STANDARD EQUIPMENT INCLUDES:**



Direction of rotation same as machine spindle / *senso di rotazione uguale al mandrino*



Minimum diameter without tool
Diametro minimo senza utensile



Retaining block / Tassello di ritegno / Stop-Block
NOT INCLUDED - NON INCLUSO

Shank/Cono	DIN-69871	CAT	MAS-BT
Size/Grandezza	40	40	40
I	65-80	80-(110*)	65-80-(110*)

Dual contact spindles available/Disponibilità coni a doppio contatto
*optional

Non interchangeable input drive shank/ Coni di attacco non intercambiabili

Opzione / Option



AIR/OIL

*Air / oil lubrication
Lubrificazione aria / olio*



bar max
40

*Coolant through spindle
Refrigerante attraverso il cono*